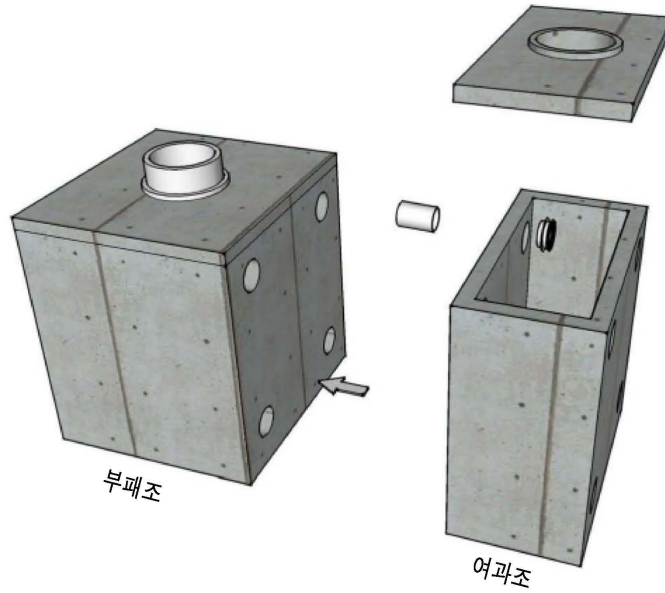


# PCM-Tank 적용 분야

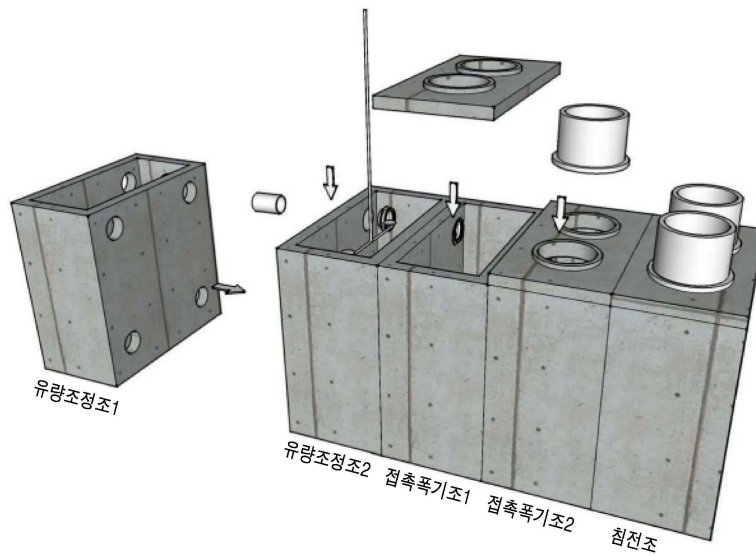
(precast concrete modularized Tank)

## 1. 단독정화조



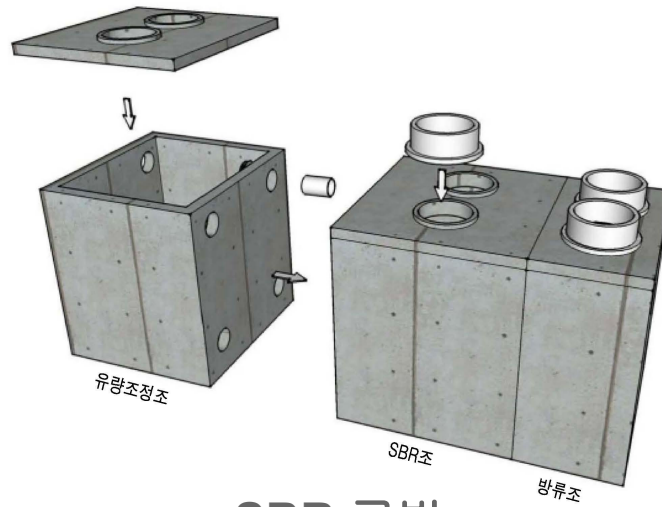
### 부패 탱크 방법

## 2. 오수처리시설

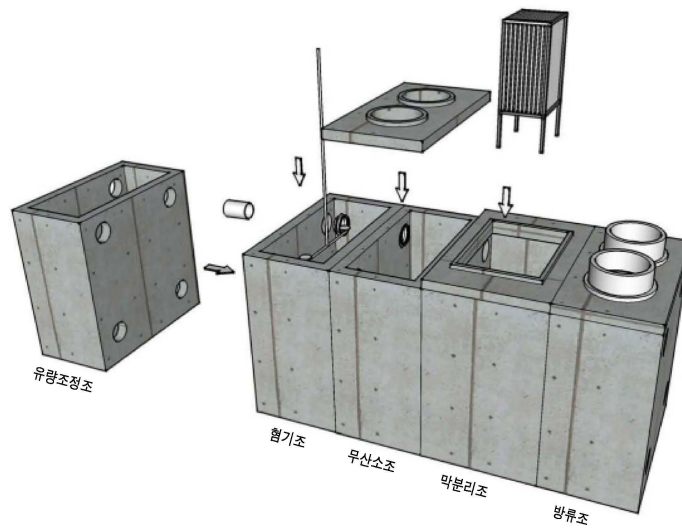


### 접촉폭기방법

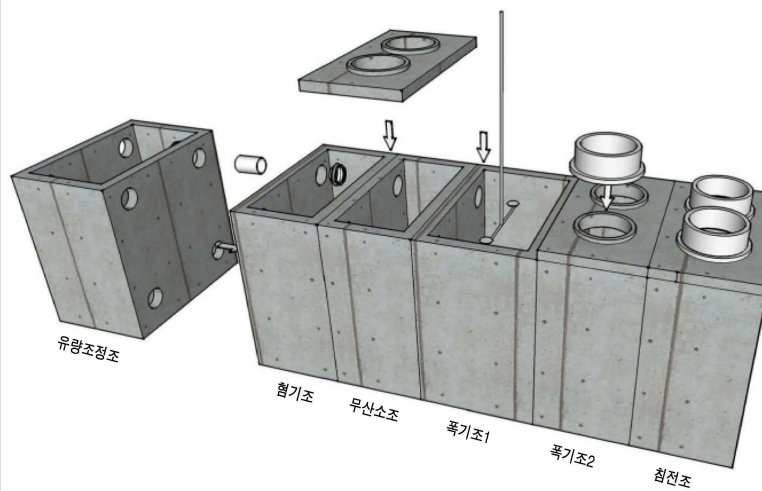
## 2.오수처리시설



### SBR 공법

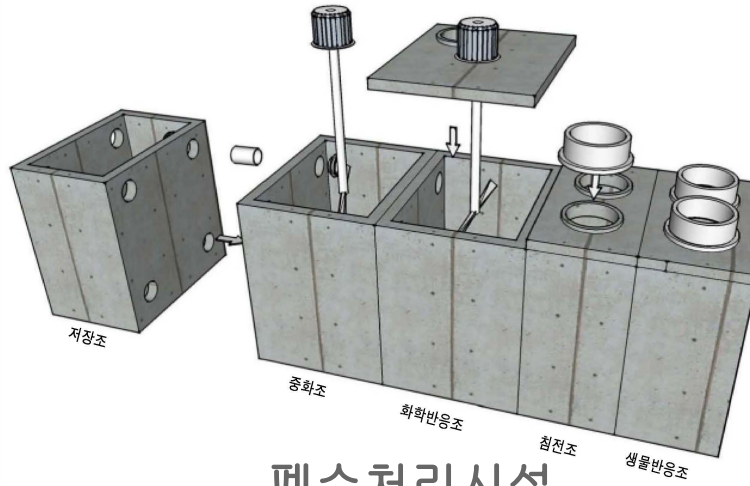


### MBR 공법

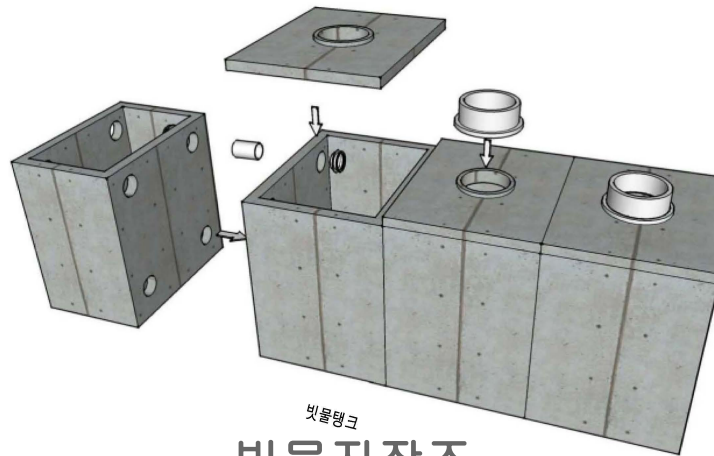


### A2O 공법

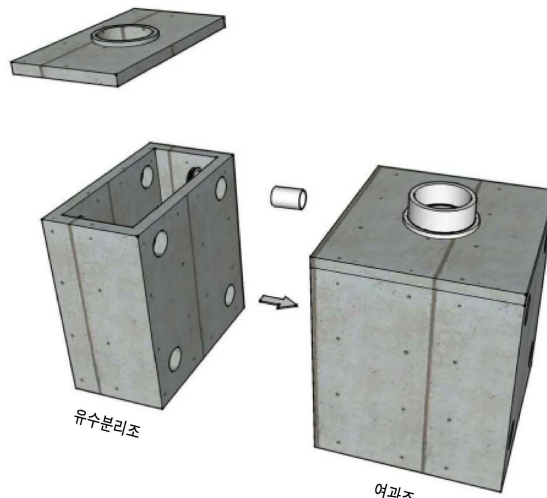
### 3.기타시설



폐수처리시설



빗물탱크  
빗물저장조



유수분리조  
여과조  
비점오염원 처리시설